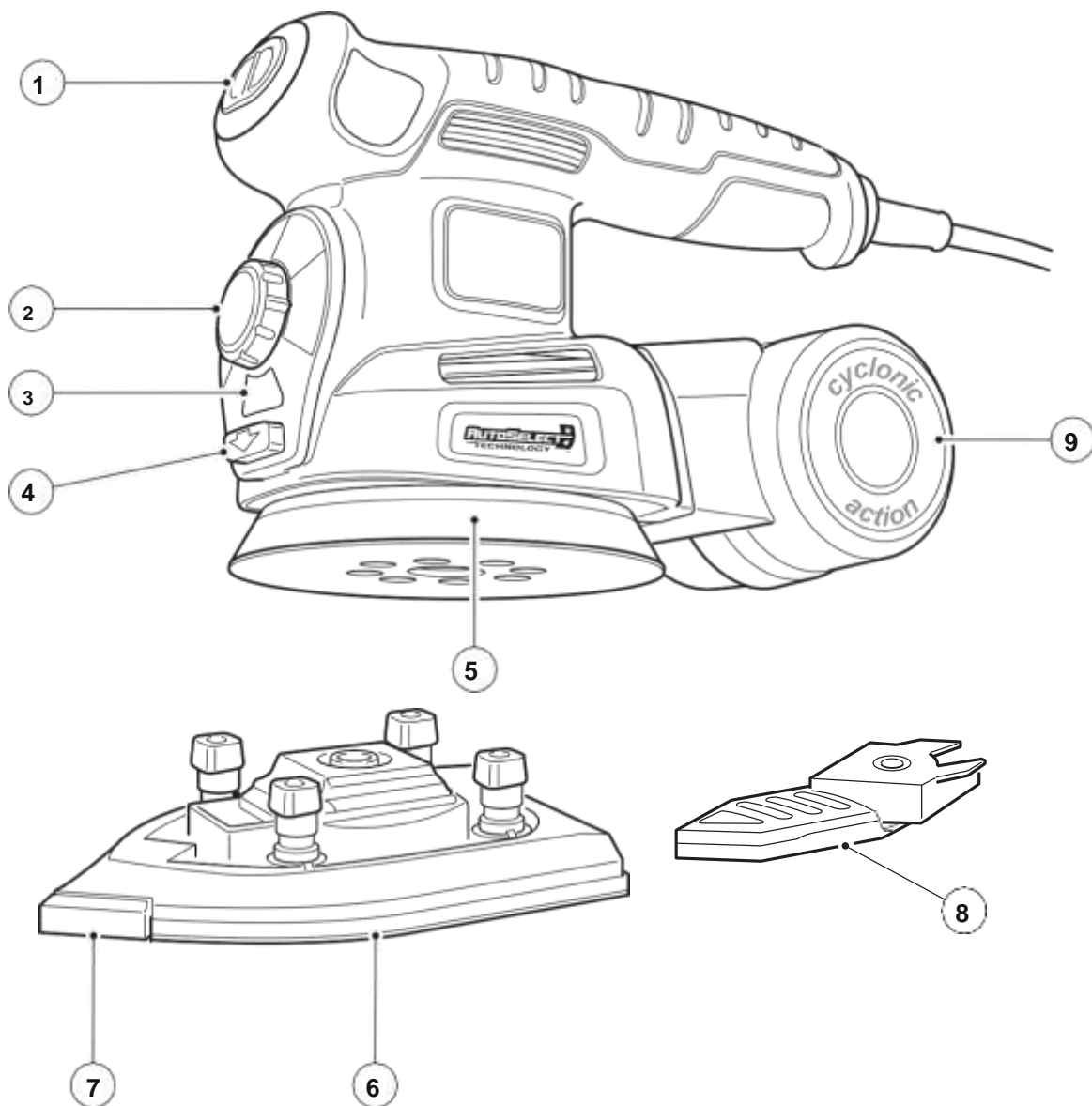


BLACK+ DECKER

TM



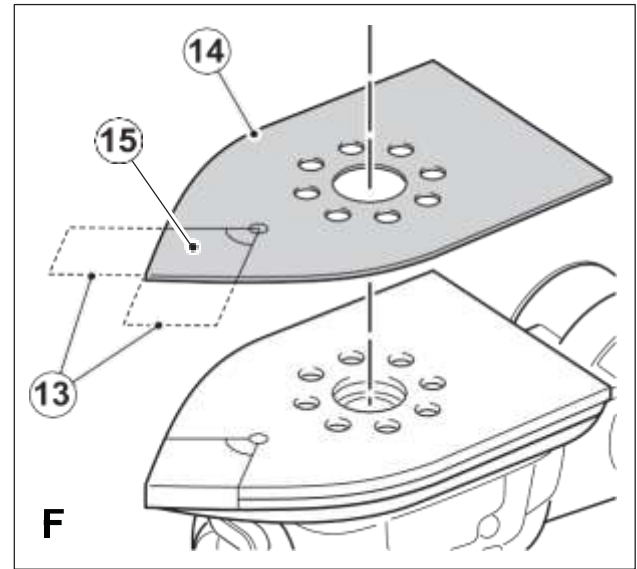
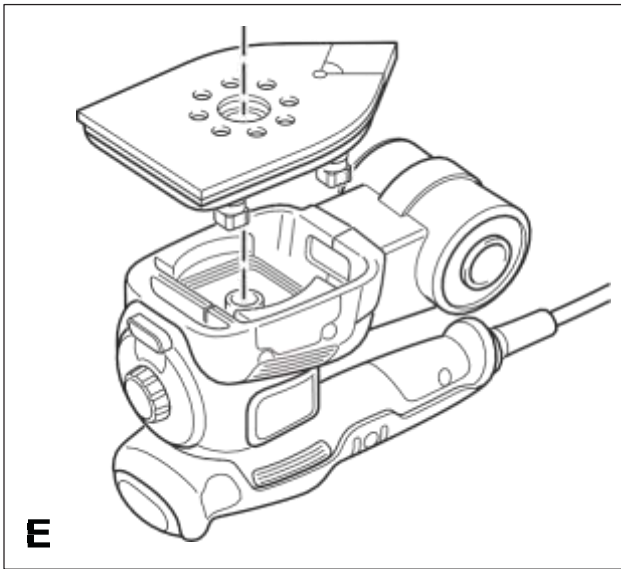
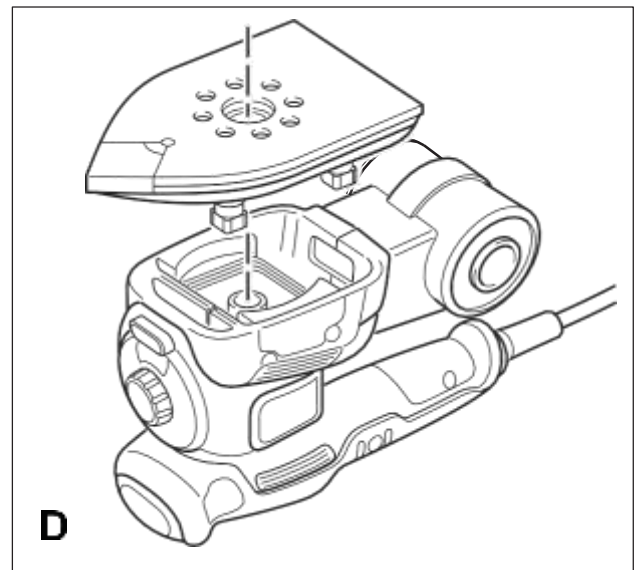
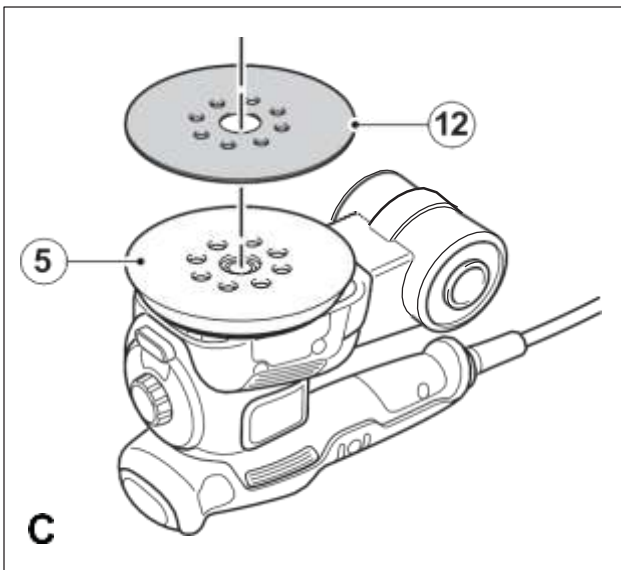
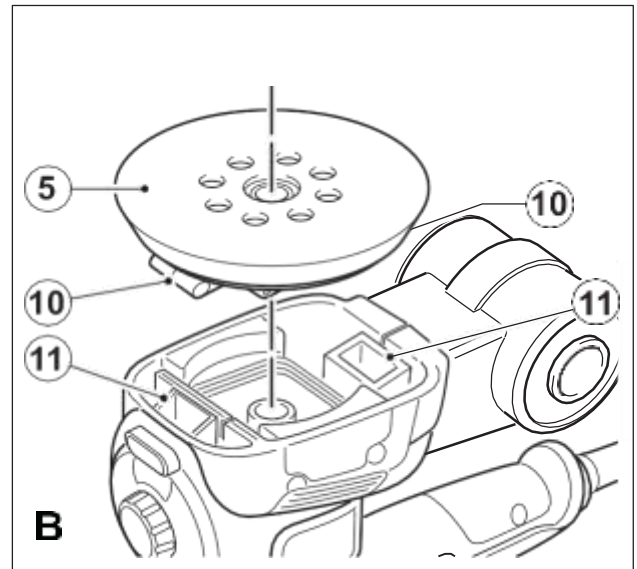
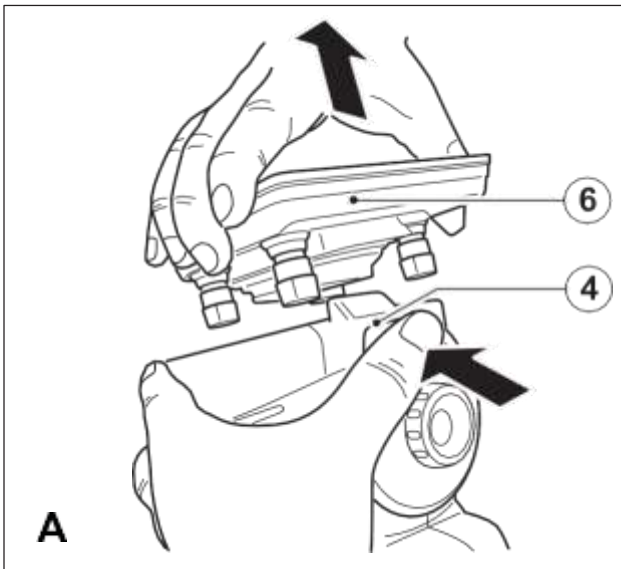
*Інструмент не
призначений для
професійного
використання.*

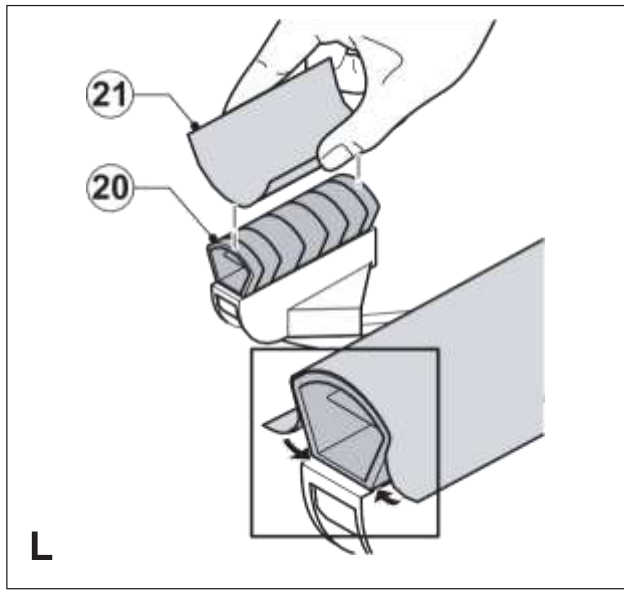
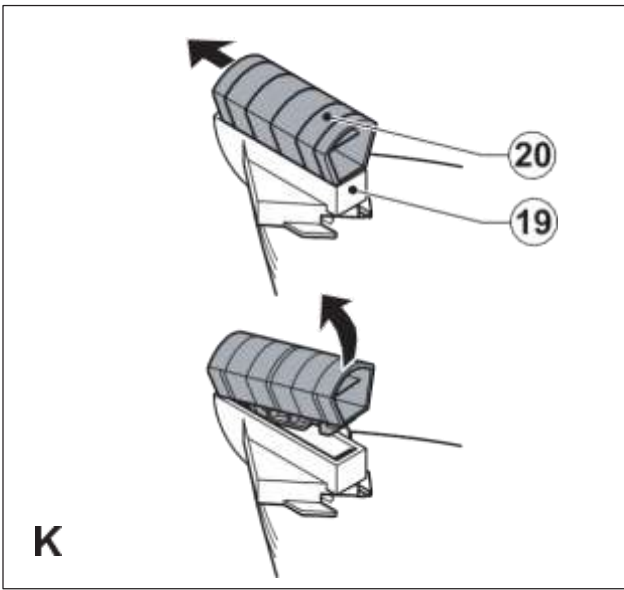
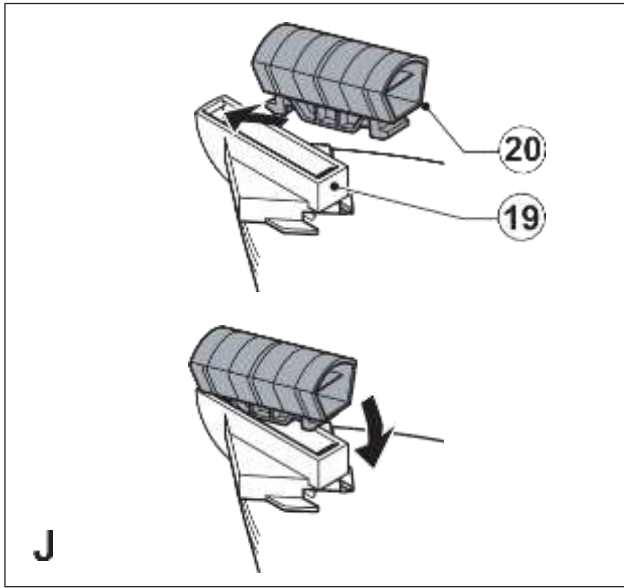
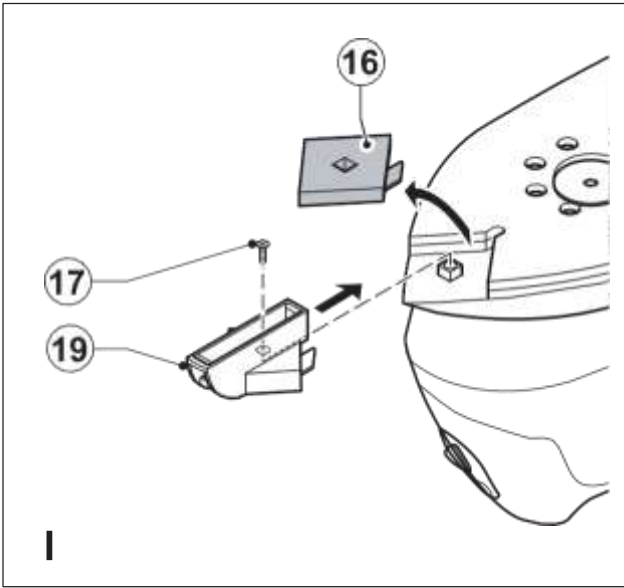
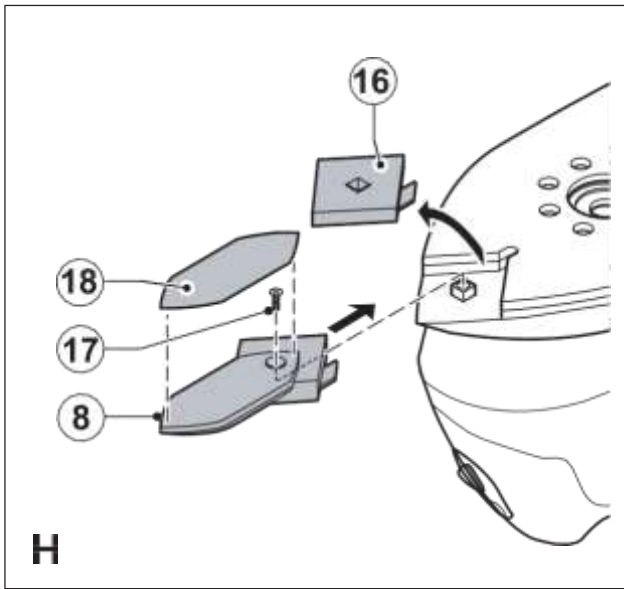
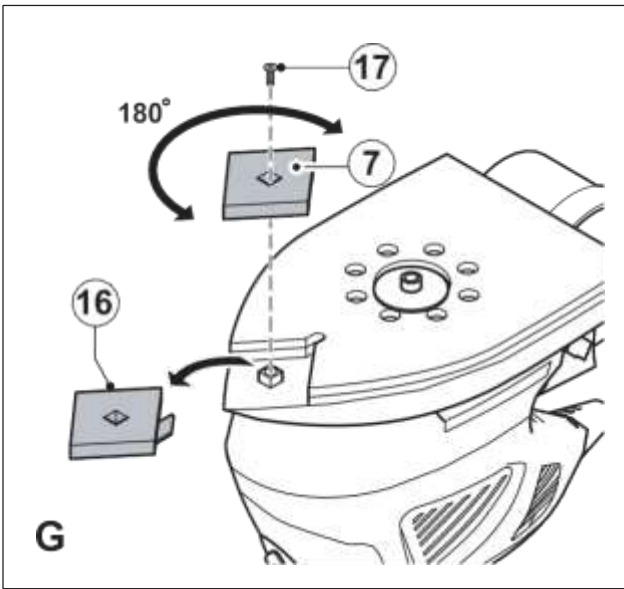
501501 - 70 RUS / UA

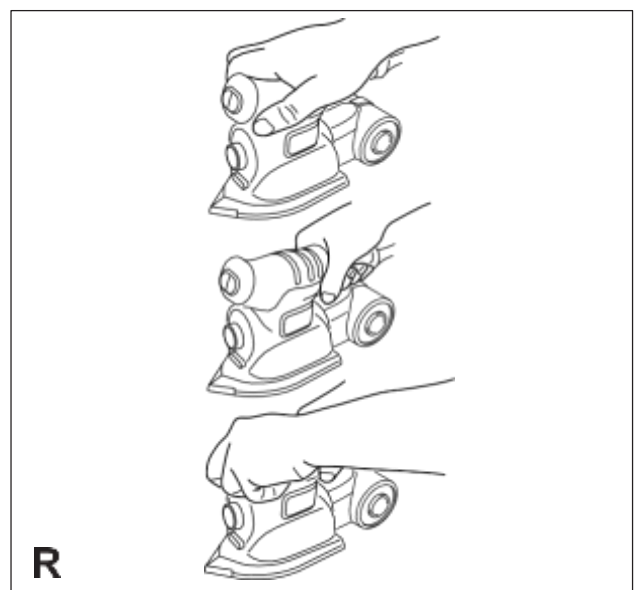
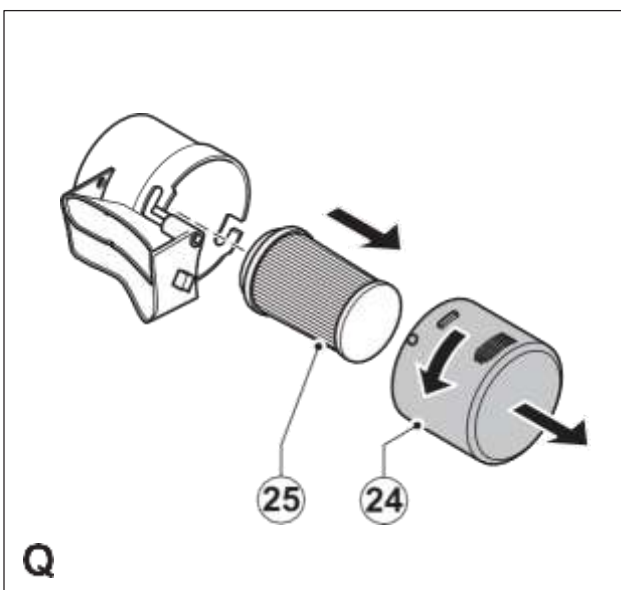
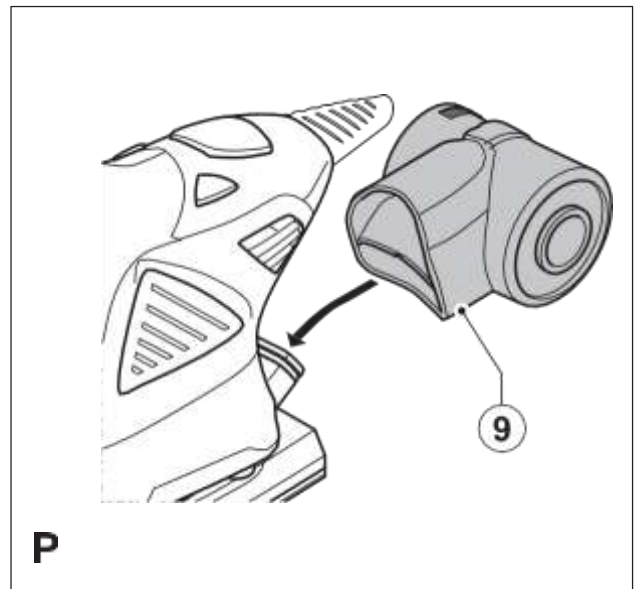
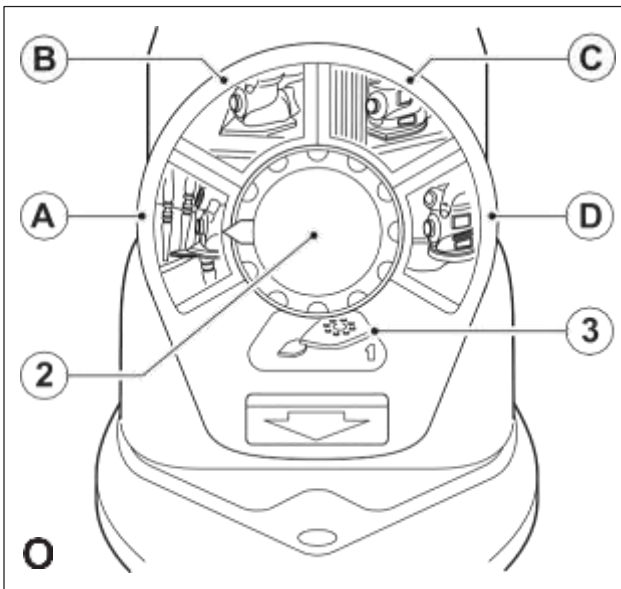
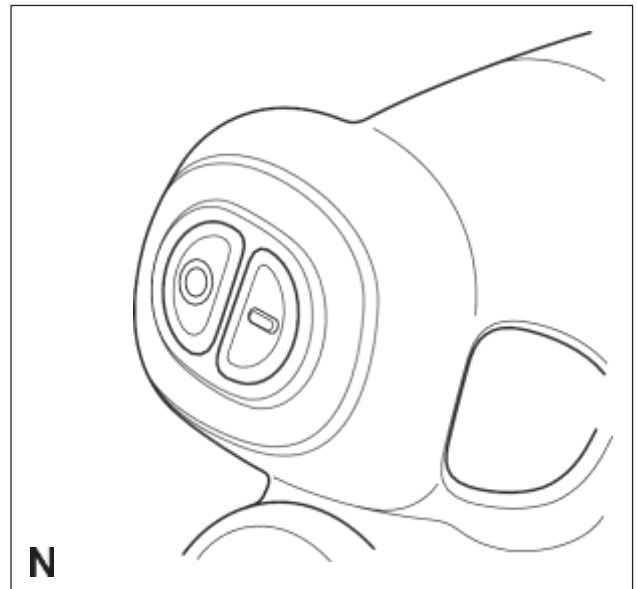
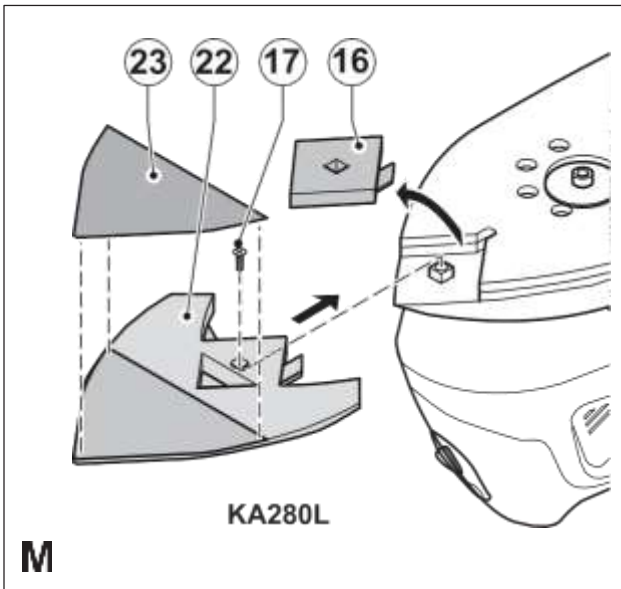
Переклад з оригіналу інструкції

www.blackanddecker.eu

KA280







Призначення

Ваша шліфувальна машина BLACK + DECKER перед- призначена для шліфування дерев'яних, металлі- чеських, пластикових і пофарбованих поверхонь. Даний інструмент призначений тільки для побуто- вого використання.

Інструкції з техніки безпеки

Загальні правила безпеки при роботі з електро- троінструментами



Увага! Уважно прочитайте всі інструкції з безпеки і керів- ство по експлуатації. Недотримання всіх перерахованих нижче інструкцій може при- вести до ураження електричним струмом, пожежі та / або серйозних травм.

Збережіть всі інструкції з безпеки і руководство по експлуатації для їх подальшого використання.

Термін «Електроінструмент» у всіх наведених нижче вказівках відноситься до Вашого мережевого (з ка- Белем) електроінструменту або акумуляторному (бездротовому) електроінструменту.

1. Безпека робочого місця

- a. Тримайте робоче місце в чистоті і обидві-спечьте хороше освітлення. Погане осве- щення робочого місця може привести до нещасний нагоди.
- b. Не використовуйте електроінструменти, якщо є небезпека загоряння або вибуху, на- приклад, поблизу легкозаймистих рідин, газів або пилу. В процесі роботи електроінструмент створює іскрові розряди, які можуть запалити пил або горючі пари.
- c. Під час роботи з приладом не підпускайте близько дітей або сторонніх осіб. Відволікання уваги може викликати у Вас втрату контролю над робочим процесом.

2. Електробезпека

- a. Вилка електроінструменту долж- на відповідати змінного струму. Ні в якому разі не видозмінюйте вилку електричного кабелю. Не використовуйте з- єдинительний штепсели-перехідники, якщо в силовому кабелі електроінструменту є дрiт заземлення. Використання оригі- нальної вилки кабелю і відповідної їй штепсельної розетки зменшує ризик ураження електричним струмом.
- b. Під час роботи з електроінструментом уникайте фізичного контакту з заземлен- ними об'єктами, такими як трубопроводи, радіатори опалення, електроплити і холо- дильнікі. Небезпека ураження електричним струмом збільшується, якщо Ваше тіло заземлене.

c. Не використовуйте електроінструмент під дож- дем або у вологому середовищі. Попадання води в електроінструмент збільшує ризик пораже- ня електричним струмом.

d. Будьте обережні, щоб електричним кабе- лем. Ні в якому разі не використовуйте кабель для перенесення електроінструменту або для витягування його вилки з штепсельної розет- ки. Не піддавайте електричний кабель віз дії високих температур і мастильних речовин; тримайте його в стороні від гострих кромок і рухомих частин електроінстру- мента. Пошкоджений або заплутаний кабель збільшує ризик ураження електричним то- ком.

e. При роботі з електроінструментом на відкритому повітрі використовуйте подовжувач ка бель, призначений для зовнішніх робіт. Використання кабелю, придатного для роботи на відкритому повітрі, знижує ризик ураження електричним струмом.

f. При необхідності роботи з електроінстру- ментом у вологому середовищі використовуйте источ- нік харчування, обладнаний пристроєм захисного відключення (УЗО). Використання УЗО знижує ризик ураження електричним то- ком.

3. Особиста безпека

- a. При роботі з електроінструментами будьте уважні, слідкуйте за тим, що Ви справи- ете, і керуйтеся здоровим глуздом. Не використовуйте електроінструмент, якщо Ви втомилися, а також перебуваючи під дією алко- голя або знижують реакцію лікарствен- них препаратів та інших засобів. Найменша необережність при роботі з електроінструмен- тами може привести до серйозної травми.
- b. При роботі використовуйте засоби індивідуальній захисту. Завжди надягайте захисні окуляри. Своєчасне використання захисного спорядження, а саме: пилезащитної маски, черевик на нековзною підшві, захисного шолома або протигаласливих навушників, значи- тельно знизить ризик отримання травми.
- c. Не допускайте ненавмисного запуску. Перед тим, як підключити електроінстру- мент до мережі і / або акумулятора, підняти або перенести його, переконайтеся, що вимикач знаходиться в положенні «вимкнено». Чи не пе- реносьте електроінструмент з натиснутою кнопкою вимикача і не підключайте до мережевої розет- ке електроінструмент, вимикач якого встановлено в положення «включено», це може призвести до нещасного випадку.
- d. Перед включенням електроінструменту сні міте з нього все регулювальні або гаеч- ні ключі. Регулювальний або гайковий ключ, залишений закріпленим на деталі, що обертається електроінструменту, може стати причи- ною важкої травми.

e. Працюйте в стійкою позі. Завжди твердо стійте на ногах, зберігаючи рівновагу. Це дозволить Вам не втратити контроль при роботі з електроінструментом в непередбаченій ситуації.

f. Одягайтеся відповідним чином. Під час роботи не надягайте вільну одежа або прикраси. Слідкуйте за тим, щоб Ваше волосся, одяг або рукавички знаходились тільки в постійному віддаленні від двіжущихся частин інструменту. Вільний одяг, прикраси або довге волосся можуть потрапити в рухомі частини інструменту.

g. Якщо електроінструмент забезпечений пристроєм збирання пилу, переконайтеся, що даний пристрій підключено і використовується належним чином. Використання пристрою пиловидалення значно знижує ризик виникнення нещасного випадку, пов'язаний з запыленістю робочого простору.

4. Використання електроінструментів і технічний догляд

a. Не перевантажуйте електроінструмент. Використовуйте Ваш інструмент за призначенням. Електроінструмент працює надійно і безпечно тільки при дотриманні параметрів, зазначених в його технічних характеристиках.

b. Не використовуйте електроінструмент, якщо його вимикач не встановлюється в положення включення або виключення. Електроінструмент з несправним вимикачем становить небезпеку і підлягає ремонту.

c. Вимикайте прилад від джерела живлення та / або виймайте акумулятор перед регулюванням, зміни додаткового обладнання або при зберіганні електроінструменту. Такі запобіжні заходи знижують ризик випадкового запуску електричного.

d. Зберігайте невикористовувані електроінструменти в недоступному для дітей місці і не дозволяйте особам, які не знайомі з електричним або цими інструкціями, працювати з електроприладами. Електроінструменти становлять небезпеку в руках недосвідчених користувачів.

e. Регулярно перевіряйте справність електроінструменту. Перевіряйте точність сумісного щення і легкість переміщення рухомих частин, цілісність деталей і будь-яких рухомих елементів електроінструменту, що впливають на його роботу. Не використовуйте несправний електроінструмент, поки він не буде повністю відремонтований. Більшості нещасних випадків є слідом наслідком недостатнього технічного догляду за електроінструментом.

f. Слідкуйте за гостротою заточування і чистотою режущих частин. Приналежності з гострими краями дозволяють уникнути заклинювання і роблять роботу менш стомлюючою.

g. Використовуйте електроінструмент, аксесуари та насадки відповідно до цього керівництва і з урахуванням робочих умов і характеру майбутньої роботи. Використання електроінструменту не за призначенням може призвести до виникнення небезпечних ситуацій.

5. Технічне обслуговування

a. Ремонт Вашого електроінструменту повинен виконуватися тільки кваліфікованим персоналом з використанням ідентичних запасних частин. Це забезпечить безпеку Вашого електроінструменту в подальшій експлуатації.

Додаткові заходи безпеки при роботі з електроінструментами



Увага! Додаткові заходи безпеки при роботі шліфувальними машинами.

- Тримайте електроінструмент за ізолювані рукоятки, оскільки шліфувальна лентка / шліфувальна підшва може зачепити кабель підключення до електромережі. Розпізнання знаходить під напругою дроти робить не покриті ізоляцією металеві частини електроінструменту «живими», що створює небезпеку ураження електричним струмом.
- Використовуйте струбцини або інші пристосування для фіксації оброблюваної деталі, встановлюючи їх тільки на невідношувальній поверхні. Якщо тримати оброблюється деталь руками або з упором в оброблюване тіло, то можна втратити контроль над інструментом або оброблюваною деталлю.
- **Увага!** Контакт з пилом або вдихання пилу, що виникає в ході шліфувальних робіт, може становити небезпеку для здоров'я оператора і оточуючих осіб. Одягайте респіратор, спеціально розроблений для захисту від пилу і парів, і стежте, щоб особи, які перебувають в робочій зоні, також були забезпечені засобами індивідуального захисту.
- Після закінчення роботи ретельно прибирайте всю пил, що утворився.
- Дотримуйтесь особливої ​​обережності при видаленні фарби, яка може мати свинцеву основу, або при шліфуванні деяких сортів дерева або металу, які можуть бути джерелом токсичного пилу:
 - Не дозволяйте дітям або вагітним дружинам перебувати в робочій зоні.
 - Не приймайте їжу, не пийте і не паліть в робочій зоні.
 - Видаляйте частинки пилу і інші відходи безпечним для навколишнього середовища способом.
- Призначення приладу описується в цій інструкції. Використання будь-яких речей або пристосувань,

а також виконання даним інструментом лю- Бих видів робіт, які не рекомендовані цією інструкцією по експлуатації, може призвести до нещасного випадку і / або пошкодження лич- ного майна.

Безпека сторонніх осіб

- Використання інструменту фізично або розум-ного неповноцінними людьми, а також деть- ми і недосвідченими особами допускається тільки під контролем відповідального за їх безпеку особи.
- Не дозволяйте дітям гратися з електроінстру- ментом.

Вібрація

Значення рівня вібрації, зазначені в технічних характеристиках інструменту і декларації соответ- наслідком, було виміряно у відповідності зі стандартним методом визначення вібраційного впливу згідно EN60745 і можуть використовуватися при срав- ненні характеристик різних інструментів. При- ведені значення рівня вібрації можуть також ви- користуватися для попередньої оцінки величини вібраційного впливу.

Увага! Значення вібраційного впливу при роботі з електроінструментом залежать від виду робіт, що виконуються даним інструментом, і можуть відрізнятися від заявлених значень. Рівень вібра- ції може перевищувати заявлене значення. При оцінці ступеня вібраційного впливу для визначення необхідних захисних заходів (2002/44 / EC) для людей, які використовують в процесі роботи електроінструменти, необхідно брати до уваги дійсні умови використання електроінструменту, враховуючи всі складові робочого циклу, в тому числі час, коли інструмент знаходиться в вимкненому стані, і час, коли він працює без навантаження, а також час його запуску і відключення.

Маркування інструменту

На інструменті є наступні знаки:



Увага! Повне ознайомлення з керів- ництвом по експлуатації знизить ризик по- одержанні травми.

Електробезпека



Даний електроінструмент захищений двой- ною ізоляцією, що виключає потребу в заземляющем дроті. Слідкуйте за на- напругою електричної мережі, воно повинно відповідати величині, позначеної на інформаційній таблиці електроін- струмента.

Щоб уникнути нещасного випадку, заміна пошкоджену ного кабелю живлення повинна проводитися тільки на заводі-виробнику або в авторизованому сервіс

ном центрі BLACK + DECKER.

Складові частини

1. Кнопка пускового вимикача
2. Перемикач режимів Autoselect®
3. Віконце підшви / швидкості
4. Кнопка фіксатора шліфувальної підшви
5. шлифовальная підшва
6. Велика деталювальні шліфувальна підшва
7. Наконечник підшви
8. Пальчикова насадка
9. Пилосбірник

Збірка

Увага! Перед початком збирання переконайтеся, що електроінструмент вимкнений і від'єднаний від електро- тросеті.

Зняття шліфувальної підшви (Мал.А)

- ◆ Щоб зняти шліфувальну підшву, натисніть на кнопку фіксатора (4) і зніміть підшву (6) з інструменту.

Установка ексцентрикової шліфувальної подошви (Мал.В)

- ◆ Поверніть шлифмашину шліфувальної подошви вгору, як показано на Мал.В.
- ◆ Зіставте отвори для виходу пилу (10) на шліфувальній підшві з отворами (11) в підставі інструменту.
- ◆ Притисніть підшву, поки вона з зафіксувалась закріпиться на місці

Кріплення шліфувального паперу (Мал.С)

- ◆ Поверніть шлифмашину шліфувальної подошви (5) вгору.
- ◆ Притисніть шліфувальний папір (12) до шліфо- вальної підшві (5), стежачи за тим, щоб від- верстия на папері поєдналися з отворами на підшві.

Велика деталювальна підшва

Дану шліфувальну підшву Ви можете викорис заклик для деталювальні шліфування або шліфування урівень.

Установка великий деталювальні шліфовальної підшви (Мал. D і E)

При деталювальні шліфуванні, загострена сто рона шліфувальної підшви повинна бути направ- лена вперед (Мал.Д).

При шліфуванні великих поверхонь, заострен- ная сторона шліфувальної підшви повинна бути спрямована назад (Мал.Е).

- ◆ Встановіть підшву, як було описано вразде- ле «Установка ексцентрикової шліфувальної підшви».
- ◆ Притисніть підшву, поки вона з зафіксувалась за- кріпиться на місці.

Кріплення шліфувального паперу (Мал.Ф)

- ◆ Відокремте обидва ромбоподібних наконечника (13) від шліфувального паперу (14).
- ◆ Поверніть шлифмашину шліфувальної подошви вгору.

- ◆ Притисніть шліфувальний папір (14) до шліфувальної підшви, стежачи за тим, щоб отвори на папері поєдналися з отворами на підшві.

У разі зносу, ромбоподібний наконечник (15) можна перевернути іншою стороною.

- ◆ У випадку зносу передньої частини наконечника шліфувального паперу, відокремте його, переверніть іншою стороною і притисніть до шліфувальної підшви.

- ◆ У випадку повного зносу наконечника шліфувального паперу, відокремте його від підшви і уста новіть новий ромбоподібний наконечник (13).

Наконечник шліфувальної підшви (Мал.Г)

У разі зносу наконечника (7) шліфувальної підшви, його можна перевернути іншою стороною або замінити. У разі зносу власника ромбовидного наконечника (16), його можна замінити. Змінні деталі та приладдя можна придбати у найближчого дилера BLACK + DECKER.

- ◆ Отвинтите гвинт (17).
- ◆ Переверніть наконечник іншою стороною або замініть його.
- ◆ Встановіть на місце гвинт (17) і затягніть його.

Пальчикова насадка (Мал.Н)

Пальчикова насадка використовується для деталізованої шліфування у важкодоступних місцях.

- ◆ Отвинтите гвинт (17).
- ◆ Зніміть ромбоподібний держатель (16) зі шліфувальної підшви.
- ◆ Встановіть на підшву (6) пальчикову насадку (8).
- ◆ Встановіть на місце гвинт (17) і затягніть його.
- ◆ Встановіть на пальчикову насадку необхідну шліфувальний папір (18).

Насадка-тримач шліфувального профілю

Насадка-тримач шліфувального профілю використовується для шліфування рельєфних поверхонь.

Установка насадки-власника шліфувального профілю (Мал.І)

- ◆ Отвинтите гвинт (17).
- ◆ Зніміть ромбоподібний держатель (16) зі шліфувальної підшви.
- ◆ Встановіть на підшву насадку-тримач шліфувального профілю (19).
- ◆ Встановіть на місце гвинт (17) і затягніть його.

Установка і зняття шліфувального профілю (Мал.І і К)

- ◆ Вибрати найбільш відповідний для Вашої роботи шліфувальний профіль.
- ◆ Вставте зачіп шліфувального профілю (20) в поглиблення в передній частині насадки-держателя (19).
- ◆ Всувайте протилежний зачіп шліфувального профілю в насадку-тримач, до опуклої фіксації.
- ◆ Для вилучення шліфувального профілю (20), пересуньте його вперед і витягніть кінцеву частину профілю з насадки-власника (19).

Установка шліфувального паперу на шліфувальний профіль (Мал.Л)

- ◆ Зіставте шліфувальний папір (21) зі шліфувальним профілем (20).
- ◆ Притисніть шліфувальний папір до шліфувального профілю і переконайтеся, що вона облягає його контур.

Пластинчаста насадка (Мал.М) (тільки KA280L)

Пластинчаста насадка використовується для обробки щілин і тріщин.

- ◆ Отвинтите гвинт (17).
- ◆ Зніміть ромбоподібний держатель (16) зі шліфувальної підшви.
- ◆ Встановіть на підшву пластинчасту насадку (22).
- ◆ Встановіть на місце гвинт і затягніть його.
- ◆ Встановіть на пластинчасту насадку необхідну шліфувальний папір. Для використання в роботі обох сторін пластинчастої насадки, на її верхню поверхню можна додатково закріпити тримач з липучкою (23).
- ◆ Видаліть з держателя з липучкою (23) захисний папір
- ◆ Прикріпіть липучку до верхньої поверхні пластинчастої насадки (22).
- ◆ Притисніть шліфувальний папір до держателя з липучкою.

Залишкові ризики

При роботі з даним інструментом можливо виникнення додаткових залишкових ризиків, які не ввійшли в описані тут правила техніки безпеки. Ці ризики можуть виникнути при неправильному або тривалому використанні виробу і т.п.

Незважаючи на дотримання відповідних інструкцій по техніці безпеки і використання наданої охоронної пристроїв, деякі залишкові ризики неможливо повністю виключити. До них відносяться:

- ◆ Травми в результаті торкання обертових / рухомих частин інструменту.
 - ◆ Ризик отримання травми під час зміни деталей електроінструменту, пилкових дисків або насадок.
- ◆ Ризик отримання травми, пов'язаний з продовжителю використанням інструменту. При використанні інструменту протягом тривалого періоду часу робіть регулярні перерви в роботі.
 - ◆ Погіршення слуху.
- ◆ Збиток здоров'ю в результаті вдихання пилу в процесі роботи з електроінструментом (наприклад, при розпилі деревини, особливо, дуба, бука і ДВП).

Експлуатація

Увага! Не форсуйте робочий процес. Уникайте перевантаження електроінструмента.

Увага! Щоб уникнути перегріву шліфувальні машини стежте, щоб при її роботі вентиляційні прорези були відкритими. Тримайте інструмент, як показано на Мал.Р. Слідкуйте, щоб шліфувальна підшова щільно прилягала до оброблюваної заготовки.

- ◆ Зберігайте інструмент з встановленою шліфувальною підшоною.
- ◆ Тримайте руки на відстані від області шпінділячи.
- ◆ Ніколи не повертайте перемикач режимів Autoselect® при працюючому інструменті.
 - ◆ Ніколи не торкайтеся руками до шліфувальної підшоши під час роботи інструменту.

Включення і вимикання (Мал.Н)

- ◆ Щоб включити інструмент, встановіть пусковий вимикач (1) у положення І.
- ◆ Щоб вимкнути інструмент, встановіть пусковий вимикач (1) у положення О.

технологія Autoselect® (Мал.О)

Дана шліфувальна машина оснащена переключачем Autoselect® (2) із зображеннями різних шліфувальних операцій. Дані зображення можуть Вам вибрати правильний режим роботи для виконаної операції.

- ◆ Повертаючи перемикач Autoselect® (2), виберіть одну з наступних операцій: деталювальні шліфування (А).

- Шліфування кутів (В).
- Шліфування врівень (С).
- Ексцентрикове шліфування (D). У віконці підшоши / швидкості (3) з'явиться зображення потрібної підшоши і рекомендована швидкість шліфування.

Примітка: Ви можете змінити обрану швидкість в будь-який момент, повернувши перемикач Autoselect® в положення А і В (низькі швидкості) або С і D (високі швидкості).

Перемикач режимів Autoselect®. Таблиця застосування. Установка Область

застосування		Рекомендована підшова	Колір підшоши	Установка швидкості	Швидкість
	невеликі поверхні. Дозволяє працювати в самих важкодоступних місцях.	пальчикова насадка		Помаранчевий (1)	Низька
	Шліфування великих поверхонь. Дозволяє обробляти кромки з кутом 90°.	Широка деталювальна підшова, наконечник спрямований вперед		синій	(1) Низька
	Шліфування врівень. Дозволяє обробляти кромки з кутом 90°.	Підшова для шліфування урівень, наконечник спрямований назад		синій	(2) Висока
	Шліфування великих поверхонь. Дозволяє швидко видалити шари фарби.	ексцентрикова підшова		зелений	(2) Висока

Автоматична гальмівна система (ABS)

Даний інструмент оснащений автоматичною тор- мозною системою. Якщо шліфмашина не стосується заготівлі, система обмежує частоту обертання підшви щодо швидкості електродвигуна. При виключенні шліфувальні машини, підшва швидко зупиняється.

Спорожнення пилозбірника (Мал.Р & Q)

Пилозбірник (9) повинен опорожнюватися кожні 10 хвилин використання електроінструменту.

- ◆ Витягніть мішок (9) назад і зніміть його з інструменту.
- ◆ Зніміть кришку (24), обертаючи її в напрямку проти годинникової стрілки.
- ◆ Утримуючи мішок (9) фільтром (25) вниз, потрясіть контейнер, щоб висипати пил. З цією ж метою потрясіть кришку (24).
- ◆ Встановіть кришку (24) на своє місце, повертаючи її за годинниковою стрілкою, до відчутної фіксації.
- ◆ Встановіть мішок (9) на шліфмашину.

Додаткові речі

Комплект аксесуарів, що входять в комплект поставки Вашої шліфувальної машини, залежить від купується моделі інструменту. Всі перераховані нижче додаткові аксесуари доступні в нашій лінійці продуктів Piranha®. Якщо Вам знадобилася приналежність з наведеного нижче списку, але вона не входить в комплект поставки Вашої шліфувальної машини, відвідайте наш сайт за адресою: www.blackanddecker.eu.





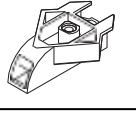
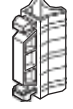
Чистка фільтра пилозбірника


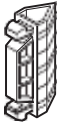
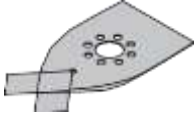
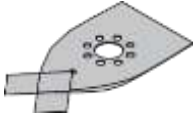
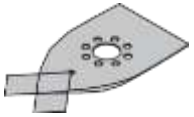
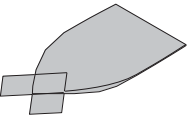
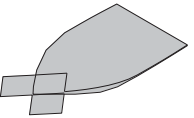



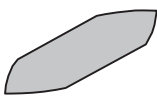
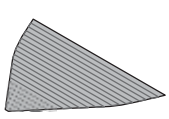
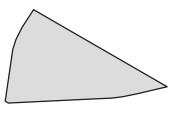
Фільтр мішка розрахований на багаторазове використання, тому повинен регулярно очищатися.

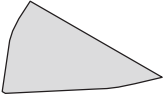
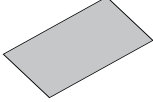
- ◆ Спорожніть пилозбірник (9), як було описано вище.
- ◆ Витягніть фільтр (25) з мішка.
- ◆ витрусив пил з фільтра у відро для сміття.

Увага! Ні в якому разі не очищайте фільтр, використовуючи щітки, стиснене повітря і гострі предмети! Чи не мийте фільтр!

- ◆ Встановіть фільтр (25) на своє місце.
- ◆ Встановіть кришку (24) на своє місце.
- ◆ Встановіть мішок (9) на шліфмашину.

Поз.	опис	призначення
	Широка деталювальна шліфувальна підшва (6).	Для обробки великих і середніх поверхонь. Широка деталювальна підшва може використовуватися для шліфування кутів і кромки заготовок.
	Шліфувальна підшва (5).	Для обробки великих поверхонь. Ексцентрикова підшва може використовуватися для шліфування фігурних поверхонь, а також для супер-гладкого шліфування.
	Пальчикова насадка (8).	Для невеликих поверхонь з важким доступом. Пальчикова насадка може використовуватися для легкого шліфування, а також для шліфування в кутах.
	Пластинчаста насадка (22).	Для шліфування у важкодоступних місцях, наприклад, жалюзі-штор і дверей.
	Насадка-тримач шліфувального профілю (19).	Насадка-тримач для різних профілів, позначених нижче.
	Увігнутий шліфувальний профіль.	Для деталювальні шліфування поверхонь відповідної форми.

Поз.	опис	призначення
	Опуклий шліфувальний профіль (20).	Для деталювальні шліфування поверхонь відповідної форми.
	Гострий шліфувальний профіль.	Для деталювальні шліфування поверхонь відповідної форми.
	240 зерниста шліфувальний папір з двома змінними наконечниками для широкої деталювальні підшви.	Чистова обробка при деталювальні шліфуванні.
	120 зерниста шліфувальний папір з двома змінними наконечниками для широкої деталювальні підшви.	Напівчистова обробка при деталювальні шліфуванні.
	60 зерниста шліфувальний папір з двома змінними наконечниками для широкої деталювальні підшви.	Обдирні роботи при деталювальні шліфуванні.
	Полірувальна папір (сірого кольору) з двома змінними наконечниками для широкої деталювальні підшви.	Для полірування поверхонь.
	Чистяча папір (червоного кольору) для деревини або металу з двома змінними наконечниками.	Для зачистки або полірування деревини або металу.
	240 зерниста шліфувальний папір для ексцентрикової підшви.	Чистова обробка при ексцентрикових шліфуванні.
	60 зерниста шліфувальний папір для ексцентрикової підшви.	Обдирні роботи при ексцентрикових шліфуванні.
	Кругла полірувальна шкурка (білого кольору).	Для полірування поверхонь.
	120 зерниста шліфувальний папір для пальчикової насадки.	Напівчистова обробка при деталювальні шліфуванні.
	Тримач змінною шліфувального паперу для пластинчастої насадки.	Для кріплення шліфувальних аркушів на пластинчасту насадку.
	60 зерниста шліфувальний папір для пластинчастої насадки.	Обдирні роботи при шліфуванні пластинчастої насадкою.

Поз.	опис	призначення
	120 зерниста шліфувальний папір для пластинчастої насадки.	Напівчистова обробка при шліфуванні пластинчастої насадкою.
	120 зерниста шліфувальний папір для шліфувального профілю.	Напівчистова обробка при профільному шліфуванні.

Рекомендації щодо раціонального використання

- ◆ Шліфмашини можна тримати однією або двома руками (Мал.Р). Чи не закривайте руками вентиля-ційних прорізи!
- ◆ сильному тиску на електро- інструмент.
- ◆ Регулярно перевіряйте стан шліфувальної паперу. При необхідності замініть.
- ◆ Шліфуйте завжди уздовж волокон деревини.
- ◆ Використовуйте дрібнозернисту наждачний папір при шліфуванні свіжеокрашеної поверхні перед нанесенням нового шару фарби.
- ◆ На нерівних, шорстких поверхнях, а також для видалення товстих шарів старих лакокра- соковитих покриттів попередньо використовуйте обдирне (грубозернисту) шліфувальний папір. На інших поверхнях попередньо використовуйте напівчистове (середньої зерністо- сті) шліфувальний папір. В обох випадках при подальшому шліфуванні перейдіть на чисто-ву (мелкозернисту) шліфувальний папір, щоб отримати рівну, гладку поверхню.
- ◆ 3 питань придбання додаткових при- належність звертайтеся до Вашого дилера.

Додаткові речі

Продуктивність Вашого електроінструменту на- пряму залежить від використовуваних приладів. Приналежності BLACK + DECKER і Рігана изготов- лени в відповідності з найвищими стандартами якості і здатні збільшити продуктивність Вашого електроінструменту. Використовуючи ці принад- лежності, Ви досягнете найкращих результатів у роботі.

Технічне обслуговування

Ваш інструмент BLACK + DECKER розрахований на ра- боту протягом тривалого часу при ми- німальними технічному обслуговуванні. Термін служби і надійність інструменту збільшується при правильній догляді і регулярному чищенні.

Увага! Перед проведенням технічного про- вання електричного / акумуляторного инс- трумента:

- ◆ Вимкніть інструмент / пристрій і відключіть його від джерела живлення.
- ◆ Або вимкніть інструмент / пристрій і вийміть з нього акумулятор, якщо інструмент / пристрій

оснащено знімним акумулятором.

- ◆ У разі наявності вбудованого акумулятора, повністю розвантажте акумулятор і вимкніть інструмент / пристрій.
- ◆ Перед чищенням зарядного пристрою відключіть його від джерела живлення. Ваше зарядний уст- роїство не вимагає ніякого додаткового технічного обслуговування, крім регулярного чищення.

Регулярно очищайте вентиляційні отвори інструменту / приладу / зарядного пристрою м'якою щіткою або сухою тканиною.

Регулярно очищайте корпус двигуна вологою тка- нью. Не використовуйте абразивні чистячі засоби, а також засоби для чищення на основі розчинників. Регулярно розкривайте патрон (при наявності) та витрушуйте з нього всю накопичену пил.

Захист навколишнього середовища



Роздільний збір. Цей продукт не можна викидати разом зі звичайним побуто- вими відходами.

Якщо одного разу Ви захочете замінити Ваш електро- інструмент BLACK + DECKER або якщо він Вам більше не потрібний, не викидайте його разом з побуто- вими відходами. Зробіть цей вибір спеціальний приймальний пункт.



Роздільний збір виробів з закінченим строком її виплати, кому та упаковки дозволяє повторно переробляти та повторно використовувати. Використання перероблених матеріалів допомагає захищати навколишнє середовище від забруднення та зменшує потребу в сировині.

Місцеві законодавчі акти можуть забезпечити окремий збір електричного обладнання від побутового сміття на муніципальних звалищах відходів, або Ви можете здавати їх в торговельному підприємстві при по- купки нового виробу.

Фірма BLACK + DECKER забезпечує прийом і пе- реробкою після закінчення їхнього терміну BLACK + - DECKER. Щоб скористатися цією послугою, Ви поверніть вибір компанії в офіційний сервісний центр, які збирають відпрацьовані на нашу

дорученням.

Ви можете дізнатися місце знаходження Вашого ближай-шого авторизованого сервісного центру, звернувшись до Ваш місцевого офісу Black & Decker за адресою, вказаною в цьому посібнику з експлуатації. Крім того, список авторизованих сервісних центрів BLACK + DECKER і повну інформацію про наш післяпродажний обслуговування та контактною Ви можете знайти в інтернеті за адресою: **www.2helpU.com**.

Технічні характеристики

КА280 ТИП 1		
Напруга живлення	В змін. струму	230
Споживана потужність Вт		220
Частота руху ексцентрика (х. Х.)	д / хв.	8500/13000
Частота коливань (х. Х.) К / хв.		17000/26000
вага	кг	1.9

Рівень звукового тиску відповідно до EN 60745:

Звуковий тиск (LpA) 78.5 дБ (А), похибка (К) 3 дБ (А)

Акустична потужність (LWA) 89.5 дБ (А), похибка (К) 3 дБ (А)

Сума величин вібрації (сума векторів у трьох осях), виміряних відповідно до стандарту EN 60745:

Вібраційний вплив (ah) 7,8 м / с₂ похибка (К) 1.5 м / с₂

Декларація відповідності ЄС

ДИРЕКТИВА ПО МЕХАНІЧНОМУ ОБЛАДНАННЮ



КА280 КА280L

BLACK + DECKER заявляє, що продукти, обзначені в розділі «Технічні характеристики», повністю відповідають стандартам: 2006/42 / EC, EN60745-1, EN60745-2-4

Ця продукція відповідає директивам 2014/30 / EU і 2011/65 / EU.

За додатковою інформацією звертайтеся за вказаною нижче адресою або за адресою, вказаною на останній сторінці керівництва. Що нижче підписалися особа повністю відповідає за відповідність технічних даних і робить це за-ня від імені фірми BLACK + DECKER.

R. Laverick
Engineering Manager
BLACK + DECKER Europe,
210 Bath Road, Slough,
Berkshire, SL1 3YD
United Kingdom
21.07.2014

БЛЕК ЕНД ДЕККЕР

гарантійні умови

Шановний покупцю!

1. Вітаємо Вас з покупкою високоякісного виробу компанії Black & Decker та висловлюємо Вам свою вдячність за Ваш вибір.
1. Надійна робота цього виробу на протязі всього терміну експлуатації є предметом особливої турботи наших сервісних служб. У випадку виникнення будь-яких проблем в процесі експлуатації виробу ми рекомендуємо Вам звертатися лише до авторизованих сервісних організацій, адреси та телефони яких Ви зможете знайти в Гарантійному талоні або дізнатися в магазині. Наші сервісні центри – це не тільки кваліфікований ремонт, але і широкий вибір запчастин та аксесуарів.
2. При купівлі виробу вимагайте перевірки його комплектності та справності за Вашої присутності, наявності інструкції з експлуатації та заповненого Гарантійного талону на українській мові. За умови відсутності у Вас правильно заповненого Гарантійного талону ми будемо вимушені відхилити Ваші претензії щодо якості цього виробу.
3. Щоб уникнути всіх непорозумінь наполегливо просимо Вас перед початком роботи з виробом уважно ознайомитись з інструкцією щодо його експлуатації.
4. Звертаємо Вашу увагу на виключно побутове призначення цього виробу.
2. Правовою основою даних гарантійних умов є діюче Законодавство та, зокрема, Закон "Про захист прав споживачів".
3. Гарантійний термін на даний виріб складає 24 місяці та починається з дня продажу через роздрібну торгову мережу. У випадку усунення недоліків виробу гарантійний термін подовжується на період, протягом якого виріб не використовувався.
4. Термін служби виробу - 5 років (мінімальний, встановлений у відповідності до Закону "Про захист прав споживачів").
5. Наші гарантійні зобов'язання поширюються тільки на несправності, виявлені протягом гарантійного терміну та обумовлені виробничими та конструктивними факторами. Гарантійні зобов'язання не поширюються:
1. На несправності виробу, що виникли в результаті:
 1. Недотримання користувачем вказівок інструкції з експлуатації виробу.
 2. Механічних пошкоджень, викликаних зовнішнім ударним або іншим впливом.
 3. Використання виробу в професійних цілях та об'ємах, в комерційних цілях.
 4. Застосування виробу не за призначенням.
 5. Стихійного лиха.

6. Неприятливому атмосферному та інших зовнішніх впливах на виріб, таких як дощ, сніг, підвищена вологість, нагрів, агресивні середовища, невідповідність параметрів електромережі параметрам, вказаним на інструменті.
7. Використання аксесуарів, витратних матеріалів та запчастин, які не рекомендовані або не схвалені виробником.
8. Проникнення всередину інструменту сторонніх предметів, комах, матеріалів або речовин, що не є відходами, які супроводжують використання інструменту за призначенням, наприклад, стружки, опилки та ін.
2. На інструменти, що були відкриті, піддані ремонту або модифікації поза уповноваженим сервісним центром.
3. На приналежності, запчастини, що вийшли з ладу внаслідок нормального зносу, та витратні матеріали, такі як, приводні ремені, вугільні щітки, ножі, та ін.
4. На несправності, які виникли в результаті перевантаження інструменту, що призвело до виходу з ладу електродвигуна або інших вузлів та деталей. До безумовних ознак перевантаження виробу належать, зокрема: поява кольорів мінливості, деформація або оплавлення деталей та вузлів виробу, потемніння або обвуглювання ізоляції дротів електродвигуна під впливом високої температури.



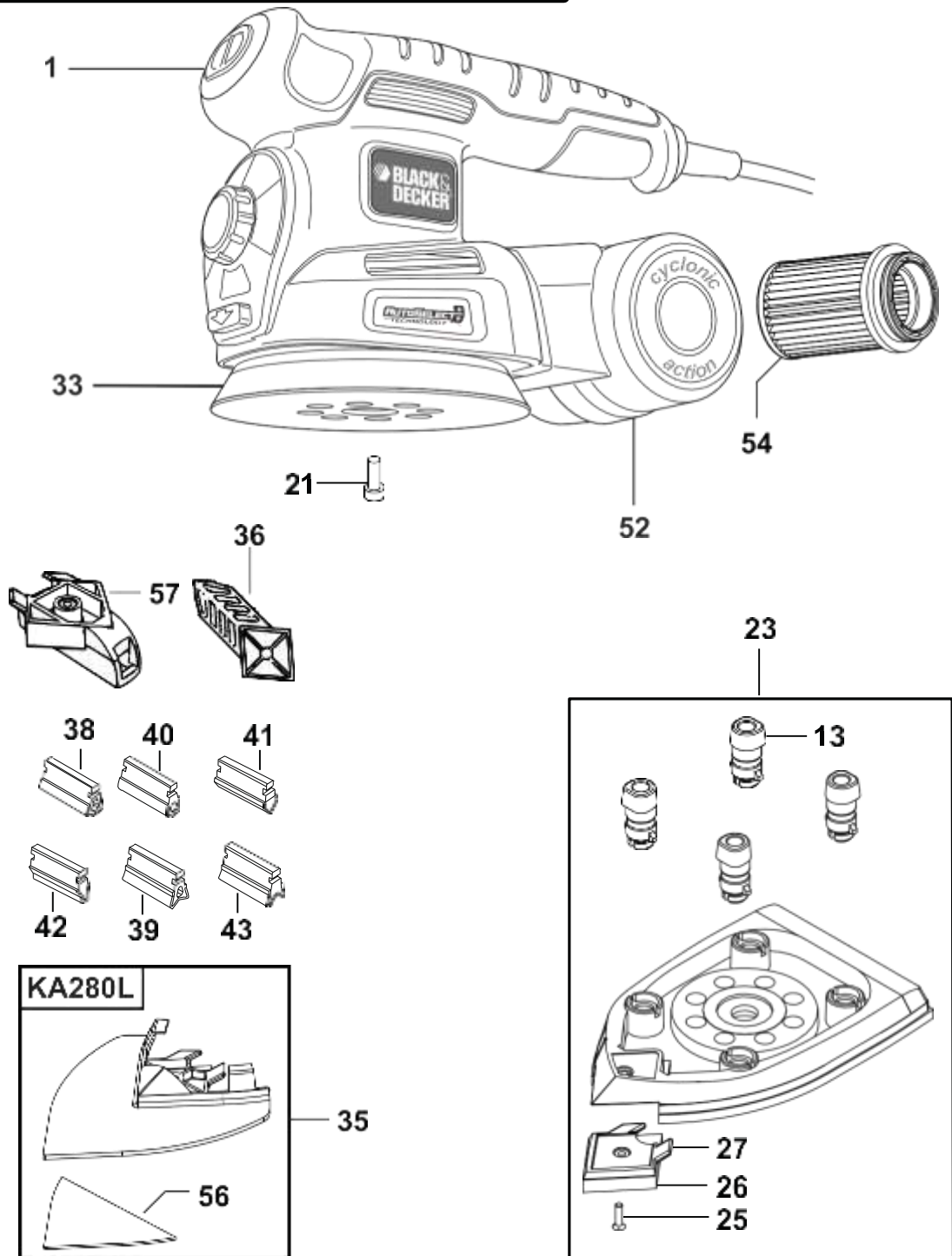
ME 77



060

Блек энд Деккер ГмбХ
Блек энд Деккер Штрассе, 40
65510 Идштайн, Германия

Partial support - Only parts shown available
 Nur die aufgeführten teile sind lieferbar
 Reparation partielle - Seules les pieces indiquees sont disponibles
 Supporto parziale - Sono disponibili soltanto le parti evidenziate
 Solo estan disponibles las peizas listadas
 So se encontram disponiveis as pecas listadas
 Gedeeltelijke ondersteuning - alleen de getoonde onderdelen
 zijn beschikbaar



E15845

www.2helpU.com

25 - 11 - 09